

(19) 日本国特許庁(JP)

(12) 公開特許公報(A)

(11) 特許出願公開番号

特開2008-11576
(P2008-11576A)

(43) 公開日 平成20年1月17日(2008.1.17)

(51) Int. Cl.	F I			テーマコード (参考)	
H04M 1/21 (2006.01)	H04M 1/21	Z	3B045		
A45C 13/30 (2006.01)	A45C 13/30	N	5K023		

審査請求 有 請求項の数 6 書面 (全 8 頁)

(21) 出願番号	特願2007-243013 (P2007-243013)	(71) 出願人	503027931
(22) 出願日	平成19年8月23日 (2007. 8. 23)		学校法人同志社
(62) 分割の表示	特願2004-326237 (P2004-326237) の分割		京都府京都市上京区今出川通烏丸東入玄武町601
原出願日	平成16年11月10日 (2004. 11. 10)	(72) 発明者	横川 隆一
			京都府京田辺市多々羅都谷1-3 同志社大学内
		Fターム(参考)	3B045 DA22 FC04 FC06 GB02 GB04 GD03 5K023 AA07 BB11 MM00 MM25

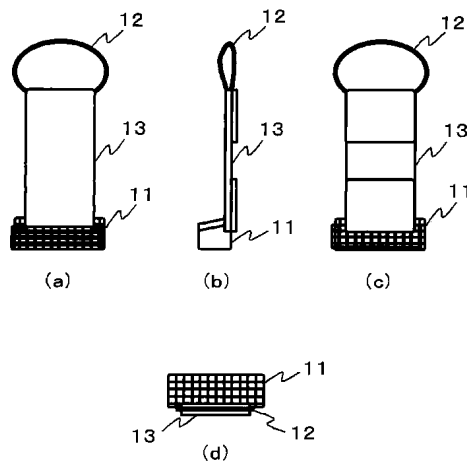
(54) 【発明の名称】 携帯端末用ベルトおよび携帯端末

(57) 【要約】

【課題】 親指で多量のデータを入力することにおいて適した携帯端末を提供する。

【解決手段】 携帯端末の入力ボタンが設置された面の裏面に配置され、親指で入力する際に、親指以外の指のうち少なくとも1本以上の指を支持し、携帯端末の底部を把持する第一の支持部と、第一の支持部に対向する位置で携帯端末を支持する第二の支持部と、第一の支持部と第二の支持部を接続する接続部を具備する携帯端末用ベルトであり、かかるベルトを携帯端末に装着することにより、親指によるデータ入力が容易である。

【選択図】 図1



【特許請求の範囲】**【請求項 1】**

携帯端末の入力ボタンが設置された面の裏面に配置され、親指で入力する際に、親指以外の指のうちの少なくとも 1 本以上の指を支持する携帯端末用ベルトであって、携帯端末の底部を把持する第一の支持部と、前記第一の支持部に対向する位置で携帯端末を支持する第二の支持部と、前記第一の支持部と前記第二の支持部を接続する接続部を具備する携帯端末用ベルト。

【請求項 2】

前記第一の支持部、前記第二の支持部、前記接続部のうち 1 以上の部位が伸縮可能である請求項 1 記載の携帯端末用ベルト。

10

【請求項 3】

前記接続部は、長さ調節が可能な構造である請求項 1 または請求項 2 いずれか記載の携帯端末用ベルト。

【請求項 4】

前記第一の支持部は、弾性力のあるネット構造であり、前記第二の支持部は、携帯端末の突起部にひっかかる構造であり、前記接続部は、長さ調整可能な帯状の媒体により構成される請求項 3 記載の携帯端末用ベルト。

【請求項 5】

前記第一の支持部は、前記携帯端末の尾部に引っ掛けられ、前記第二の支持部は、前記携帯端末のアンテナに引っ掛けられる構造である請求項 1 から請求項 4 いずれか記載の携帯端末用ベルト。

20

【請求項 6】

請求項 1 から請求項 5 いずれか記載の携帯端末用ベルトを具備する携帯端末。

【発明の詳細な説明】**【技術分野】****【0001】**

本発明は、電子メールにおける文字情報等の入力を容易にする携帯端末等に関するものである。

【背景技術】

30

【0002】

現在、携帯電話等の携帯端末を用いて電子メールの送信・受信やホームページアクセス等の処理が行われている。かかる場合、ユーザは、通常、親指を用いてデータや命令の入力を行なっている。

【0003】

しかし、一般に、親指でデータ入力することは、ユーザにとって負担が大きく、かかるインターフェースは人間工学の見地からみれば、不適切なインターフェースであると言える。

【0004】

そこで、以下のような入力装置の筐体の先行技術がある（特許文献 1 参照）。かかる筐体は、手持ち式装置用の人間工学的な筐体である。この装置は、筐体の前部及び後部にあるキーの組み合わせを指で触れた触覚の操作を可能にすると同時にヒトの掌に心地よくフィットする形状の人間工学的な筐体である。この装置は、2 つの手で装置を操作することが望ましくない装置の操作においてキーパットを利用した携帯装置の 1 つの手による操作に特に有用である。筐体上のキーの部分は操作者の指全体の動きを最小にして、キーの操作を行うことを容易にする。このようなキーの操作は、操作者の自然な指の位置に近接した筐体表面の独特な形状のキーと、操作者の自然な親指の位置に近接した追加のキーにより、触覚で完全に行うことができる。一体化したストラップにより、操作者は筐体を常に握り続けることを強いられず、装置の操作を行うことが可能になる。その装置は、例えば、リモートコントロール、携帯電話、ページャ又は計算機として使用できる。

40

50

【0005】

また、その他、種々の携帯電話の形状が提案されている（非特許文献1、非特許文献2参照）。

【0006】

さらに、携帯端末に付けるベルトとして、以下のベルトがある（特許文献2参照）。本ベルトは、持ち運びを便利にし、バイブレーション機能に気づき、又、置き忘れを無くするための携帯端末用リストホルダーである。携帯端末用リストホルダーは、利用者が手首に装着可能な環状のベルト部と、ベルト部の周面に面ファスナーを介して取付けられた板状の取付板と、取付板の上面に固定された保持機構と、携帯端末用リストホルダーと携帯端末のつり紐とを連結する連結部材とを具備することで、携帯端末を手首に装着することを可能にするものである。

10

【特許文献1】特表2003-508858（第1頁、第1図等）

【特許文献2】特開2002-101175（第1頁、第1図等）

【非特許文献1】ホームページ、インターネット<URL: http://www.itmedia.co.jp/mobile/0305/10/n_katati.html>

【非特許文献2】ホームページ、インターネット<URL: <http://allabout.co.jp/M/cellphone/040114/mr02402/>>

【発明の開示】

【発明が解決しようとする課題】

20

【0007】

しかしながら、携帯電話等の携帯端末を用いて、親指でデータを入力する場合に、親指の姿勢が変わらないこと、キーを押下する親指と全キーとの距離の差を少なくすることが重要である。これは、約10名の被験者の動作分析により解明された。つまり、親指でデータを入力する場合に、脳からの指令が筋、腱、関節と伝わり、関節モーメントにより、リンク機構（指骨）に働きかけ、指先力となる。そして、親指等の指先の操作性に、特にリンク機構の位置・姿勢が大きく影響していることが解明された。

【0008】

そして、利き手で入力する場合は、指骨が大きく動く被験者があったが、利き手と逆の手で入力する場合は、ほとんどの被験者の親指の姿勢が変わらなかった。つまり、親指の姿勢が変わらないことは、楽に親指でデータ入力する場合の要件となり得る、と解明できた。また、そのためには、キーを押下する親指と全キーとの距離の差を少なくする筐体の構造であることが重要であることが分かる。

30

【0009】

上述した従来技術において、データ入力時に親指の姿勢の変化が大きく、キーを押下する親指と全キーとの距離の差を少なくする筐体の構造ではない。したがって、親指で多量のデータを入力することにおいて適していない。

【0010】

また、上述の携帯端末に付けるベルトは、持ち運びを便利にし、バイブレーション機能に気づき、又、置き忘れを無くするためのもので、親指入力を容易にするためのものではない。

40

【課題を解決するための手段】

【0011】

本第一の発明の携帯端末用ベルトは、携帯端末の入力ボタンが設置された面の裏面に配置され、親指で入力する際に、親指以外の指のうち少なくとも1本以上の指を支持する携帯端末用ベルトであって、携帯端末の底部を把持する第一の支持部と、前記第一の支持部に対向する位置で携帯端末を支持する第二の支持部と、前記第一の支持部と前記第二の支持部を接続する接続部を具備する携帯端末用ベルトである。

【0012】

かかる構成により、端末に対して手が固定され易く、携帯端末における親指によるデー

50

タ入力等が容易になる。

【0013】

本第二の発明の携帯端末用ベルトは、上記の発明に対して、前記第一の支持部、前記第二の支持部、前記接続部のうち1以上の部位が伸縮可能である。

【0014】

かかる構成により、携帯端末の機種に依存せずに、携帯端末用ベルトが携帯端末に装着され得る。

【0015】

本第三の発明の携帯端末用ベルトは、上記の発明における接続部は、長さ調節が可能な構造の携帯端末用ベルトである。

【0016】

かかる構成により、携帯端末用ベルトをユーザの手の大きさに合致させることができ、カスタマイズ性に優れる。

【0017】

なお、上記の携帯端末用ベルトは、携帯端末に固着されていても良い。

【発明の効果】

【0018】

本発明によれば、親指によるデータ入力等に優れた携帯端末用のベルトを提供できる。

【発明を実施するための最良の形態】

【0019】

以下、携帯端末用ベルト等の実施形態について図面を参照して説明する。なお、実施の形態において同じ符号を付した構成要素は同様の動作を行うので、再度の説明を省略する場合がある。

【0020】

(実施の形態1)

【0021】

本実施の形態における携帯端末用ベルトの説明図を図1に示す。図1において、(a)は携帯端末用ベルトの正面図、(b)は携帯端末用ベルトの側面図、(c)は携帯端末用ベルトの背面図、(d)は携帯端末用ベルトの底面図である。ここでの携帯端末は、親指入力により文字等を入力できる端末である。携帯端末とは、例えば、電子メールを送信できる携帯電話であり、テンキーなどボタンを有する。また、携帯端末とは、例えば、電子メール専用の端末であっても良い。

【0022】

携帯端末用ベルトは、第一の支持部11、第二の支持部12、接続部13を具備する。

【0023】

第一の支持部11は、携帯端末の底部を支持する。第一の支持部11は、例えば、伸縮可能なネット構造である。第一の支持部11の材質は、例えば、硬質ゴムである。ただし、第一の支持部11の材質や形状は、問わない。第一の支持部11は、携帯端末用ベルトを携帯端末の底部と接続されるものであれば良い。

【0024】

第二の支持部12は、第一の支持部11に対向する位置で携帯端末を支持する。第二の支持部12は、例えば、携帯端末のアンテナや、携帯端末の本体(例えば、2つ折りの携帯端末の折れ曲がる部位の凹部や、携帯端末の本体に設けられた凹部等)等に引っ掛けるための構造を具備する。第二の支持部12は、例えば、弾性体(ゴム、ばね等)により構成される。第二の支持部12は、例えば、ゴムバンドである。なお、アンテナは携帯端末の突起部であると言える。

【0025】

接続部13は、第一の支持部11と第二の支持部12を接続する。接続部13は、長さ調節が可能な構造であることが好適である。具体的には、接続部13は、いわゆるマジックテープ(登録商標)より構成され得る。マジックテープは、長さ調整可能な帯状の媒体

10

20

30

40

50

の一例である。また、接続部 1 3 の横幅は、20 mm から 30 mm ぐらいが好適である。ユーザの指を快適に支持するためである。細すぎるとユーザの指に食い込むことが想定され、太すぎると指が動きにくいという課題が生じるからである。接続部 1 3 の長さは、60 mm から 100 mm ぐらいが好適である。折りたたみ式の携帯端末における、入力ボタンが設置された面の裏面に配置されるのに好適だからである。

【0026】

また、第一の支持部 1 1、第二の支持部 1 2、接続部 1 3 のうち 1 以上の部位が伸縮可能、または / および長さ調整が可能であることは好適である。種々の携帯端末用のベルトとして使用可能となるからである。

【0027】

図 2 は、携帯端末用ベルトを携帯端末に装着した際の外観図である。図 2 において、携帯端末 2 0 は、入力ボタンが設置された面 2 1 とアンテナ 2 2 を具備している。また、図 2 において、第一の支持部 1 1 は、弾性力のある（ゴム等でできている）ネット構造を有し、携帯端末の底部を把持している。また、第二の支持部 1 2 は、環状のゴムで形成されており、携帯端末のアンテナ 2 2 に引っ掛けられている。そして、接続部 1 3 の両端は空間を有し、第一の支持部 1 1 の一部、および第二の支持部 1 2 の一部のそれぞれが、接続部 1 3 の両端の空間を横貫する。

10

【0028】

図 3 は、携帯端末用ベルトが装着された携帯端末を、ユーザが使用する様子を示す図である。本携帯端末用ベルトは、携帯端末の入力ボタンが設置された面 2 1 の裏面に配置され、親指で入力する際に、親指以外の指のうち少なくとも 1 本以上の指を支持する。ここでは、ユーザは、親指以外の指のうち 3 本の指（小指、薬指、中指）を携帯端末の入力ボタンが設置された面 2 1 と携帯端末用ベルトの間に挿入して、携帯端末に対する親指の位置、または携帯端末の入力ボタンが設置された面と親指の先との距離を適切な位置および距離に保つ。

20

【0029】

以上、本実施の形態において、携帯端末用ベルトにより、親指による入力が容易になる携帯端末が提供できる。

【0030】

また、本携帯端末用ベルトは、携帯端末の機種に依存せず、どのような携帯端末にも装着できる。

30

【0031】

さらに、本携帯端末用ベルトは、接続部 1 3 は、長さ調節が可能な構造である等の理由により、ユーザの手の大きさに依存せず快適に親指入力が可能であり、カスタマイズ性に優れたものである。

【0032】

なお、本実施の形態において、第一の支持部 1 1、第二の支持部 1 2、および接続部 1 3 は、上述した構造、材質に限らない。本実施の形態において、携帯端末用ベルトは、携帯端末の入力ボタンが設置された面の裏面に配置され、親指で入力する際に、親指以外の指のうち少なくとも 1 本以上の指を支持する携帯端末用ベルトであれば良い。かかることは他の実施の形態においても同様である。なお、携帯端末用ベルトが携帯端末の入力ボタンが設置された面の裏面に配置される、というのは、携帯端末用ベルトが主として当該裏面に配置されれば良く（ユーザの指または / および手のひらを携帯端末の裏面で固定すれば良く）、携帯端末用ベルトの一部が裏面以外の、例えば、側面やアンテナに引っかかる形態で配置されても良い。

40

【0033】

（実施の形態 2）

【0034】

本実施の形態における携帯端末用ベルトの外観図を図 4 に示す。図 4 において、携帯端末用ベルトは、第一の支持部 4 1、第二の支持部 4 2、接続部 4 3 を具備する。

50

【 0 0 3 5 】

第一の支持部 4 1 および第二の支持部 4 2 は、環状の紐により構成される。第一の支持部 4 1 は、例えば、携帯端末の略先端に配置され、入力ボタンが設置された面またはその裏面または側面に設けられた孔部に挿入され、括り付けられる。携帯電話のストラップが携帯電話に装着される要領と同様である。

【 0 0 3 6 】

接続部 4 3 は、バネ部 4 3 1、第一接続部 4 3 2、第二接続部 4 3 3 を具備する。バネ部 4 3 1 は、金属やアクリルなどの材質で構成される。第一接続部 4 3 2 は、バネ部 4 3 1 と第一の支持部 4 1 を接続する役割りを果たす。第二接続部 4 3 3 は、バネ部 4 3 1 と第二の支持部 4 2 を接続する役割りを果たす。

10

【 0 0 3 7 】

また、第二の支持部 4 2 は、例えば、携帯端末のアンテナに装着される。かかる装着した場合の概念図を図 5 に示す。ユーザは、親指以外の指のうちの少なくとも 1 本以上の指を、携帯端末用ベルトと携帯端末の入力ボタンが設置された面の裏面に挿入し、親指で文字等を入力する。

【 0 0 3 8 】

以上、本実施の形態において、携帯端末用ベルトにより、親指による入力が容易になる携帯端末が提供できる。

【 0 0 3 9 】

また、本携帯端末用ベルトは、携帯端末の機種に依存せず、どのような携帯端末にも装着できる。

20

なお、携帯端末用ベルトを構成する第一の支持部、および第二の支持部は、いかなる手段で携帯端末に接続されていても良い。つまり、例えば、携帯端末用ベルトは携帯端末に、マジックテープ（登録商標）で接続されていたり、固着されていたりしても良い。また、接続部の構成なども問わない。つまり、携帯端末用ベルトは、携帯端末の入力ボタンが設置された面の裏面に配置され、親指で入力する際に、親指以外の指のうちの少なくとも 1 本以上の指を支持する携帯端末用ベルトであれば良い。

本発明は、以上の実施の形態に限定されることなく、種々の変更が可能であり、それらも本発明の範囲内に包含されるものであることは言うまでもない。

【 産業上の利用可能性 】

30

【 0 0 4 0 】

以上のように、本発明にかかる携帯端末は、親指入力が容易であるという効果を有し、例えば、携帯電話等として有用である。

【 図面の簡単な説明 】

【 0 0 4 1 】

【 図 1 】 実施の形態 1 における携帯端末用ベルトの説明図

【 図 2 】 同携帯端末用ベルトの説明図

【 図 3 】 同携帯端末用ベルトの説明図

【 図 4 】 実施の形態 2 における携帯端末用ベルトの説明図

【 図 5 】 同携帯端末用ベルトの説明図

40

【 符号の説明 】

【 0 0 4 2 】

1 1、4 1 第一の支持部

1 2、4 2 第二の支支持部

1 3、4 3 接続部

2 0 携帯端末

2 1 携帯端末の入力ボタンが設置された面

2 2 アンテナ

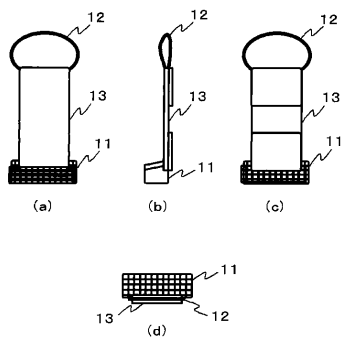
4 3 1 バネ部

4 3 2 第一接続部

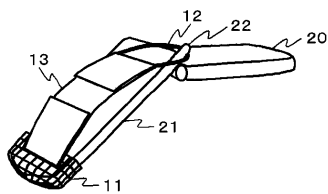
50

4 3 3 第二接続部

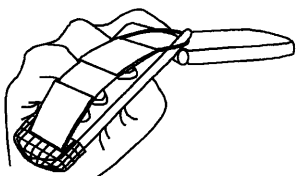
【図1】



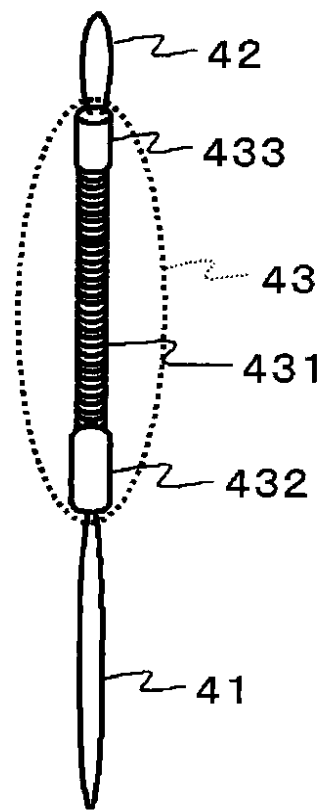
【図2】



【図3】



【図4】



【 図 5 】

