

(19) 日本国特許庁(JP)

(12) 公開特許公報(A)

(11) 特許出願公開番号

特開2007-189468

(P2007-189468A)

(43) 公開日 平成19年7月26日(2007.7.26)

(51) Int. Cl.

H04R 1/10 (2006.01)

F I

H04R 1/10 104B

テーマコード (参考)

審査請求 有 請求項の数 4 O L (全 14 頁)

(21) 出願番号 特願2006-5412 (P2006-5412)
 (22) 出願日 平成18年1月12日 (2006.1.12)

(71) 出願人 000002185
 ソニー株式会社
 東京都港区港南1丁目7番1号
 (74) 代理人 100082740
 弁理士 田辺 恵基
 (74) 代理人 100136881
 弁理士 佐尾山 和彦
 (72) 発明者 松尾 伴大
 東京都品川区東五反田2丁目17番1号ソ
 ニーイーエムシーエス株式会社内
 (72) 発明者 太田 貴志
 東京都品川区北品川6丁目7番35号ソニ
 ー株式会社内

最終頁に続く

(54) 【発明の名称】 イヤホン装置

(57) 【要約】

【課題】本発明は、装着感が良く、且つ一段と向上した音質を提供し得るイヤホン装置を提案する。

【解決手段】本発明は、ハウジング5とハウジングの前面に突設した状態で取り付けられた音導管4とを設け、音導管4がハウジング前部中点P1より外側に配置され、音導管先端部4Aがハウジング前部中点P1から離れる方向に向けられているようにすることにより、ユーザがイヤホン装置を耳に装着した際、ハウジングを耳珠に接触させることなく、従来に比してハウジングの幅を広げられることが可能になることに伴い、ハウジングに収納されているドライバユニット内にある振動板の口径を広げ、ユーザに対して装着性が良い状態で、高音質な音を聴取させることができる。

【選択図】 図7

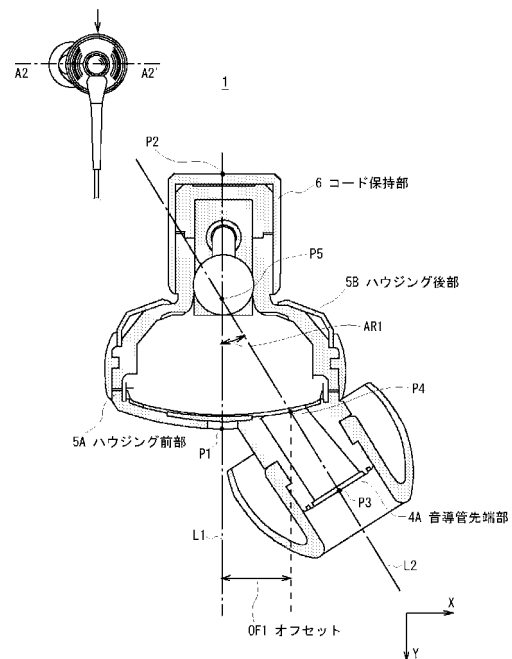


図7 音導管のオフセット及び角度

【特許請求の範囲】**【請求項 1】**

ドライバユニットを有するハウジングと、
上記ハウジングの前面に突設した状態で取り付けられた音導管と
を具え、

上記音導管が上記ハウジングの中心位置より外側に配置され、

上記音導管の先端部分が上記ハウジングの中心位置から離れる方向に向けられている
ことを特徴とするイヤホン装置。

【請求項 2】

上記ハウジングの中心位置と上記音導管の配置された位置との距離が 3 [mm]以上 7 [mm] 以下である 10

ことを特徴とする請求項 1 に記載のイヤホン装置。

【請求項 3】

上記ハウジングの前面に取り付けられた上記音導管の上記ハウジングの中心線に対する
角度が 10 [°]以上 60 [°]以下である

ことを特徴とする請求項 1 に記載のイヤホン装置。

【請求項 4】

上記音導管は、その先端部が柔軟性材料で形成されている

ことを特徴とする請求項 1 に記載のイヤホン装置。

【発明の詳細な説明】

20

【技術分野】**【0001】**

本発明は、イヤホン装置に関し、例えば耳栓型のイヤホン装置に適用して好適なものである。

【背景技術】**【0002】**

従来、イヤホン装置においては、筐体部分のハウジングに収納されたドライバユニット
の中にある振動板を、携帯型ミュージックプレーヤ等から供給される音声信号に応じて振
動させ、空気の粗密状態を変化させることにより、当該音声信号に応じた音を発生するよ
うになされている。 30

【0003】

例えば、ラテラル・イン・ジ・イヤ形式のイヤホン装置では、ユーザの耳珠及び対珠
によって当該イヤホン装置のハウジングを支持することにより、当該イヤホン装置をユー
ザの耳に装着し得るようになされている（例えば、特許文献 1 参照）。

【0004】

かかる構成のイヤホン装置においては、耳介の形状がユーザによってそれぞれ異なるた
め、ユーザが当該イヤホン装置を装着した際に、当該ハウジングと外耳道との間に隙間が
でき、その隙間に音声が入ってしまうという問題点があった。

【0005】

さらに、かかる構成のイヤホン装置においては、耳珠及び対珠の形状や大きさがユーザ 40
によってそれぞれ異なるため、ユーザによっては、当該ハウジングを耳珠と対珠によっ
て支持できず、装着状態を長時間維持できない等、装着性が悪いという問題点もあつた。

【0006】

一方、パーティカル・イン・ジ・イヤ形式のイヤホン装置では、振動板が直接ユーザの
外耳道の入口に対向した状態で配置されるものであり、外耳道入口周辺の形状の影響を比
較的受けにくいいため、安定した音質の音声をユーザに提供し得るようになされている（例
えば、特許文献 2 参照）。

【0007】

かかる構成のイヤホン装置においては、ユーザが装着する際のヘッドバンドやイヤホン
ケーブル等、耳に保持するための保持具が必要となり、携帯性に関して優れていないという問 50

題点やヘッドバンドが頭部に位置することにより、ユーザの髪型が乱れてしまうという問題点があった。

【0008】

ラテラル・イン・ジ・イヤ形式のイヤホン装置及びパーティカル・イン・ジ・イヤ形式のイヤホン装置の問題点を解決するものとして、図15(A)、(B)及び(C)に示すように、装着した際に外耳道に合致した形状となるイヤピース31、イヤピース31の内部に設けられた略円筒状の音導管32、当該音導管32が取り付けられた略球形状でなるハウジング33、ハウジング33とで一体形成されたコード保持部34、及びハウジング33の内部のドライバユニット(図示せず)に接続されたコード7によって構成される耳栓型のイヤホン装置30がある。

10

【0009】

ここで、図15(A)は、イヤホン装置30をY-Z平面から見た側面図であり、図15(B)はイヤホン装置30をX-Z平面から見た背面図であり、図15(C)はイヤホン装置30をX-Y平面から見た上面図である。

【0010】

ハウジング33は、コード7を介して供給される音声信号に従い、ドライバユニット内の振動板を振動させることにより、音声信号に応じた音を発生し得るようになされている。

【0011】

音導管32は、ハウジング33の正面側の中央部に突設されており、装着時には、イヤピース31を介して外耳道に挿入され、ハウジング33のドライバユニットを介して出力された音を外耳道へ導出するようになされている。

20

【0012】

イヤピース31は、弾性材料により形成され、その形状が自由に変形し得るようになされているため、外耳道に挿入されると、当該外耳道に密着し、ユーザの耳に対して密着した装着状態を維持し得ると共に、柔らかな装着感を提供し得るようになされている。

【特許文献1】特公平6-81351号公報

【特許文献2】特公平6-59120号公報

【発明の開示】

【発明が解決しようとする課題】

30

【0013】

ところでかかる構成のイヤホン装置30では、イヤホン装置30を装着したユーザをA1-A1'断面にした上面図16(A)に示すように、ハウジング33が耳珠22に接触することがないように、ハウジング33の幅W2が制限されていることに伴い、ハウジング33の内部に収納されている振動板(図示しない)の大きさも制限されることになるため、振動板が小さくなっている。

【0014】

これにより、イヤホン装置30は、低音を出力するために圧縮又は引っ張ることができる振動板前方の空気の量が少ないだけでなく、当該空気自体が当該振動板の脇に逃げてしまうことが多いため、空気の粗密状態を十分に变化させることができず、効率良く低音を出力することができない。

40

【0015】

また、イヤホン装置30を装着したユーザをA1-A1'断面にした上面図16(B)に示すように、ハウジング33の幅W2よりも一段と拡げた幅W3のハウジング34を用いたイヤホン装置35では、ハウジング34の幅W3を拡げた分、その内部に収納された振動板を大きくすることができるが、ユーザの耳に装着された際、ハウジング34と耳珠22とが接触してしまい、装着状態を維持すること、あるいは装着すること自体が困難になる。

【0016】

従って、耳栓型のイヤホン装置30では、装着状態を良くするためには、どうしても振

50

動板の大きさが制限されることになるため、十分良好な音質の音声を提供できず、また、逆に振動板を大きくすると装着性が悪化してしまうという問題点があった。

【0017】

本発明は以上の点を考慮してなされたもので、装着感が良く、且つ良好な音質の音声を提供し得るイヤホン装置を提案しようとするものである。

【課題を解決するための手段】

【0018】

かかる課題を解決するため本発明のイヤホン装置においては、ハウジングとハウジングの前面に突設した状態で取り付けられた音導管とを設け、音導管がハウジングの中心位置より外側に配置され、音導管の先端部分がハウジングの中心位置から離れる方向に向けられているようにする。

10

【0019】

これにより、ユーザがイヤホン装置を耳に装着した際、ハウジングを耳珠に接触させることなく、従来に比してハウジングの幅を拡げられることが可能になることに伴い、ハウジングに収納されているドライバユニット内にある振動板の口径を拡げ、ユーザに対して装着性が良い状態で、高音質な音を聴取させることができる。

【発明の効果】

【0020】

本発明によれば、ユーザがイヤホン装置を耳に装着した際、ハウジングを耳珠に接触させることなく、従来に比してハウジングの幅を拡げられることが可能になることに伴い、ハウジングに収納されているドライバユニット内にある振動板の口径を拡げ、ユーザに対して装着性が良い状態で、高音質な音を聴取させることができ、かくして装着感が良く、且つ良好な音質の音声を提供し得るイヤホン装置を実現することができる。

20

【発明を実施するための最良の形態】

【0021】

以下、図面について、本発明の一実施の形態を詳述する。

【0022】

(1) イヤホン装置の外観構成

図15との対応部分に同一符号を付した図1～図3に示すように、1は全体として本発明のイヤホン装置を示し、装着された際にユーザの外耳道に合致した形状となるイヤピース3、当該イヤピース3の内部に設けられた略円筒状の音導管4、当該音導管4が取り付けられた略球形状でなるハウジング5、ハウジング5と一体形成された略円筒形状のコード保持部6、及びハウジング5の内部のドライバユニットに接続されたコード7によって構成されている。

30

【0023】

ここで図1は、イヤホン装置1をY-Z平面から見た側面図であり、図2は、イヤホン装置1をX-Z平面から見た背面図であり、図3はイヤホン装置1をX-Y平面から見た下面図である。

【0024】

イヤホン装置1は、図1に示したように、携帯型ミュージックプレーヤ等(図示せず)に接続されたコード7を介して当該携帯型ミュージックプレーヤ等から供給される音声信号に応じて、ハウジング5の内部に収納されたドライバユニット(図示せず)内の振動板(図示せず)を振動させることにより、振動板前面にある空気の粗密状態を変化させ、音声信号に応じた音を発生し得るようになされている。

40

【0025】

なお、イヤホン装置1のコード保持部6は、ハウジング5から引き出されるコード7の引き出し位置を固定すると共に、装着時にユーザがコード保持部6を指先で掴むことができるようになされている。

【0026】

音導管4は、図1及び図3に示したように、ハウジング5の前面側に当該ハウジング5

50

の表面と一体に突設されており、ユーザの耳にイヤホン装置 1 が装着された際、音導管先端部 4 A から外耳道 2 3 (図 1 6) へ音を導出するようになされている。

【 0 0 2 7 】

また、音導管 4 は、その材質として A B S (Acrylonitril Butadiene Styrene) 樹脂が用いられていることにより、ハウジング 5 から出力された音声を漏らすことなく外耳道 2 3 へ音を導出するようになされている。

【 0 0 2 8 】

また、イヤピース 3 は、その材質としてシリコンゴムが用いられていることにより、弾性力を有し、ユーザの耳にイヤホン装置 1 が装着された場合、外耳道 2 3 の形状に合わせて変形し、密着することができ、音導管 4 から導出される音を外部に漏らさないようになされている。

10

【 0 0 2 9 】

(2) イヤホン装置の内部構成

次に、イヤホン装置 1 の内部構成を図 1 との対応部分に同一符号を付した図 4 ~ 図 6 を用いて説明する。

【 0 0 3 0 】

図 4 は、イヤホン装置 1 を A 2 - A 2 ' 断面にしたときの、上面図であり、図 5 は、イヤホン装置 1 を A 3 - A 3 ' 断面にしたときの、側面図であり、図 6 は、イヤホン装置 1 を A 4 - A 4 ' 断面にしたときの、背面図である。

【 0 0 3 1 】

ハウジング 5 は、図 4 及び図 5 に示したように、プラスチックで形成されるハウジング前部 5 A とハウジング後部 5 B とが超音波溶着接合され、内部空間の十分な気密状態を保持するようになされている。

20

【 0 0 3 2 】

また、ハウジング 5 は、ハウジング前部 5 A とハウジング後部 5 B とが超音波溶着接合されることにより形成されるが、その際に溶け出した樹脂が外部に漏れるため、当該樹脂を保護及び隠蔽するためにゴムリング 1 6 で密閉されている。

【 0 0 3 3 】

さらにハウジング 5 は、従来のハウジング 3 3 の幅 W 2 (図 1 6 (A)) よりも大きな幅 W 1 に形成されており、それに伴って、従来のハウジング 3 3 に収納されている振動板 (図示しない) よりも大きな振動板 1 5 を収納することができるようになされている。

30

【 0 0 3 4 】

また、図 5 及び図 6 に示したように、コード保持部 6 には、コード 7 のコード結び玉 1 1 が収納されており、ユーザにより、コード 7 が引っ張られたときにコード 7 がハウジング 5 から抜け落ちることを防止するストッパとしての役割を果たすようになされている。

【 0 0 3 5 】

ハウジング 5 に収納されているドライバユニット 1 2 は、図 4 及び図 5 に示したように、マグネット 1 3、ボイスコイル 1 4 及び振動板 1 5 によって構成され、マグネット 1 3 により構成された磁気回路中に、ボイスコイル 1 4 を有した振動板 1 5 が配置され、ボイスコイル 1 4 にコード 7 を介して入力された音声信号に従い、振動板 1 5 を駆動し、当該振動板 1 5 の前の空気に対して粗密状態を変化させることにより、当該音声信号に応じた音を、音導管 4 を介して外部へ導出するようになされている。

40

【 0 0 3 6 】

(3) 音導管のオフセット及び角度の設定方法

ところでイヤホン装置 1 (図 3) は、従来のイヤホン装置 3 0 (図 1 5 (C)) と比較すると、ハウジング 5 の前面側に突設している音導管 4 がハウジング 5 の中心線 L 1 よりも X 方向側に取り付けられており、つまり音導管 4 がハウジング 5 の中心線 L 1 を基準として所定のオフセット量だけオフセットされている。

【 0 0 3 7 】

また、イヤホン装置 1 は、従来のイヤホン装置 3 0 と比較すると、音導管先端部 4 A が

50

ハウジング 5 の中心線 L 1 から離れる方向に向いており、つまり音導管 4 が Y 軸に対して所定角度（以下これを傾斜角度という）だけ傾けられている。

【0038】

図 7 に示すように音導管 4 のオフセット量及び傾斜角度に関しては、イヤホン装置 1 を A 2 - A 2 ' 断面にしたときの、上面図を用いて説明する。

【0039】

ここでハウジング前部 5 A の前面における中心の点（以下これをハウジング前部中点 P 1 と呼ぶ）と、コード保持部 6 の背面における中心の点（以下これをコード保持部中点 P 2 と呼ぶ）とを結ぶことによりハウジング 5 の中心線 L 1 が引かれ、音導管先端部 4 A の中心の点（以下これを音導管先端中点 P 3 と呼ぶ）を通る音導管 4 の中心軸線 L 2 とハウジング 5 の中心線 L 1 との交点 P 5 を中心とした傾斜角度 A R 1 が音導管 4 のハウジング 5 に対する傾きとし、X - Y 平面上において中心線 L 1 から X 軸方向の、音導管 4 の中心軸線 L 2 とハウジング前部 5 A の交点（以下これを音導管根元点 P 4 と呼ぶ）までの距離をオフセット量 O F 1 と定義する。

10

【0040】

(3 - 1) 音導管のオフセット設定方法

このオフセット設定方法では、実際の人の耳から型を取ることにより作成されたダミー耳を測定することによりオフセット量 O F 1 が定められるようになされており、本実施例では、例えば 5 [mm] と設定されている。

【0041】

(3 - 2) 音導管の傾斜角度設定方法

続いて、音導管 4 のハウジング 5 の前面に対する傾斜角度 A R 1 の角度設定手順を以下に説明する。

20

【0042】

この傾斜角度設定方法では、最初に、図 8 に示すように、コード保持部 6 の背面側に測定棒 1 7 が接着された測定用イヤホン装置 8 を用意する。当該測定用イヤホン装置 8 のオフセット量 O F 1 を 5 [mm]、音導管 4 のハウジング 5 の前面に対する傾斜角度を例えば 40 [°] に設定する。

【0043】

次に、この傾斜角度設定方法では、測定対象として任意の人を選び、図 9 に示すように測定用イヤホン装置 8 を装着させ、図 10 に示すように、測定用イヤホン装置 8 を装着した状態における測定棒 1 7 の頭部側面に対する傾斜角度 A R 2 を測定する。

30

【0044】

さらに、傾斜角度設定方法では、傾斜角度 A R 2 の測定結果を集計し、傾斜角度 A R 2 平均値を求めた後、測定用イヤホン装置 8 の音導管 4 のハウジング 5 の前面に対する傾斜角度である 40 [°] から傾斜角度 A R 2 の平均値を減算した結果を音導管 4 の傾斜角度 A R 1 とする。

【0045】

この傾斜角度設定方法では、上述の傾斜角度 A R 2 の測定を任意の 33 人に対して行い、その測定結果を図 11 に示す表に纏め、傾斜角度 A R 2 の平均値を求めた結果、傾斜角度 A R 2 の平均値が 7 [°] となり、測定用イヤホン装置 8 の傾斜角度 40 [°] から傾斜角度 A R 2 の平均値 7 [°] を減算し、音導管 4 の傾斜角度 A R 1 を 33 [°] と設定するようになされている。

40

【0046】

ちなみに、本実施の形態では、上述の傾斜角度 A R 2 の測定を 33 人に対して行ったが、その他種々の人数に対して行っても良い。

【0047】

従ってイヤホン装置 1 は、上記のオフセット設定方法と傾斜角度設定方法に基づいてハウジング 5 に音導管 4 を突設する位置及び傾斜角度を定めることにより、ハウジング 5 の幅 W 1 が従来のハウジング 33 の幅 W 2 と比して大きい場合でも、一般的な耳の形状のユ

50

ーザに対し良好な装着感を提供し得るようになされている。

【0048】

(4) イヤホン装置の装着

イヤホン装置1は、イヤピース3が外耳道23(図16)に挿入されることにより、ユーザの耳に装着され得るようになされている。図12は、ユーザがイヤホン装置1を装着した状態を示し、図13は、イヤホン装置1を装着したユーザをA1-A1'断面にしたときの、上面図を示す。

【0049】

図13に示したように、イヤホン装置1は、装着状態において、ハウジング5が太破線で示す耳甲介腔21内に位置し、弾性力を有するイヤピース3が外耳道23内に挿入された際、当該外耳道23の形状に合わせて変形することにより、外耳道23に密着し、装着状態を長時間維持し得るようになされている。

10

【0050】

このイヤホン装置1では、ハウジング5の幅W1が従来のイヤホン装置30(図16(A))のハウジング33の幅W2よりも、大きく形成されていることに伴い、ハウジング5に収納されているドライバユニット内の振動板15(図4)についても従来と比して大きくすることが可能となる。具体的には、従来のイヤホン装置30の振動板の口径が9[m]であることに對し、イヤホン装置1の振動板15の口径K(図4)を13.5[mm]とすることができるため、1[mW]の電力で、1[kHz]の音を出力した場合に、従来のイヤホン装置30と比べて、その感度を6~8

20

[dB]程度向上できることが判明した。

【0051】

(5) 動作及び効果

以上の構成において、イヤホン装置1は、ハウジング5の中心線L1を基準線として、音導管4(図7)をX軸方向にオフセット量OF1だけオフセットされ、且つ音導管先端中点P3が中心線L1から離れる方向に向けられていることにより、従来のイヤホン装置30におけるハウジング33の幅W2よりも大きな幅W1のハウジング5を用いても、ユーザの耳珠22(図13)に当該ハウジング5を接触させることなく装着させることができる。

【0052】

またイヤホン装置1では、オフセット量OF1及び傾斜角度AR1を実際の測定結果の平均値に基づいて設定されているため、一般的な耳の形状のユーザによって装着された場合、ハウジング5を耳珠22に接触することがなく、ユーザにとって装着できない又は装着し難いといった点を解消し、良好な装着感を提供することができる。

30

【0053】

またイヤホン装置1は、ハウジング5の幅W1(図13)を従来のイヤホン装置30におけるハウジング33の幅W2(図16(A))よりも大きく形成したことに伴い、ハウジング5に収納している振動板15(図4)を大きくすることが可能となり、従来よりも低音の効いた高音質の音を提供することができる。

【0054】

さらにイヤホン装置1は、音導管4がハウジングからオフセットされ、かつ傾斜角度AR1だけ傾けられているので、ハウジング5及び振動板15を大きくした場合でも、イヤピース3が外耳道23(図13)に密着して、装着状態を維持することができるので、ユーザに対して快適な装着感を与え得ると共に高音質な音を提供することができる。

40

【0055】

そして、イヤホン装置1は、ヘッドバンドやイヤハンガーを有していないため上述の特許文献2に示したようなヘッドバンドの部分が頭部に位置することにより、ユーザの髪型を乱すことや、携帯し難いといった点を解消し、使い勝手を一段と向上させている。

【0056】

以上の構成によれば、イヤホン装置1は、装着感が良好で、且つ一段と向上した音質の

50

音を提供することができる。

【0057】

(6) 他の実施の形態

なお上述の実施の形態においては、イヤピース3の材料としてシリコンゴムを使用する場合について述べたが、本発明はこれに限らず、例えば、ウレタン系樹脂やアクリル系樹脂等の種々の材料を使用するようにしても良い。

【0058】

また上述の実施の形態においては、音導管4の材料としてABS樹脂を使用する場合について述べたが、本発明はこれに限らず、例えば、ポリプロピレンやポリスチレン等の他の種々の樹脂を使用するようにしても良い。

10

【0059】

さらに上述の実施の形態においては、音導管4の材料としてABS樹脂のみを使用するようにした場合について述べたが、本発明はこれに限らず、音導管の根元の材料としてエラストマー樹脂を使用し、音導管の根元以外の材料として例えばABS等の柔軟性のある樹脂を使用し、所謂二色成形の材料を音導管4の材料として使用しても良い。

【0060】

この場合、音導管4は、音導管根元以外の部分が柔軟性を有することにより、音導管先端部4Aを曲げることが可能になり、ユーザの耳に装着する際、音導管4及びイヤピース3をより装着感の良い方向に曲げて装着させることができる。

【0061】

さらに上述の実施の形態においては、振動板15の口径K(図4)を13.5[mm]とするようにした場合について述べたが、本発明はこれに限らず、ハウジング5が耳甲介腔21(図13)の範囲内に位置することができれば、口径Kを13.6[mm]、13.4[mm]等の種々の口径Kとしても良い。この場合、イヤホン装置1は、振動板15の口径Kを13.5[mm]としている場合とほぼ同様に、ユーザに対して装着性が良い状態で、高音質な音を聴取させることができる。

20

【0062】

さらに上述の実施の形態においては、音導管4の傾斜角度AR1を33[°]に設定するようにした場合について述べたが、本発明はこれに限らず、測定対象人数及び測定結果として10[°]~60[°]でも対応可能である。しかしながら多くの測定対象者が装着時の良好なフィット感が得られたのは30[°]~50[°]であった。

30

【0063】

さらに上述の実施の形態においては、オフセット量OF1を5[mm]に設定するようにした場合について述べたが、本発明はこれに限らず、測定対象者を外人とした場合等では例えば3~7[mm]に設定するようにしてもよい。

【0064】

さらに上述の実施の形態においては、傾斜角度AR1は、音導管4の中心軸線L2とハウジング5の中心線L1との交点P5を中心とした角度とした場合について述べたが、本発明はこれに限らず、例えば、図14に示す、イヤホン装置1をA2-A2'断面にしたときの上面図のように、音導管先端中点P3を通る直線L3とハウジング5の中心線L1との交点P6を中心とした角度としても良い。

40

【0065】

さらに上述の実施の形態においては、オフセット量OF1は、中心線L1からX軸方向の音導管根元点P4までの距離とした場合について述べたが、本発明はこれに限らず、例えば、図14に示す、イヤホン装置1をA2-A2'断面にしたときの上面図のように、中心線L1からX軸方向の音導管先端中点P3までの距離とする等、中心線L1とX軸方向の音導管4内の種々の構成点までの距離をオフセット量OF1としても良い。

【0066】

さらに上述の実施の形態においては、ハウジングとしてのハウジング5と、音導管としての音導管4とによってイヤホン装置としてのイヤホン装置1を構成する場合について述

50

べたが、本発明はこれに限らず、その他種々のハウジングと、音導管とによってイヤホン装置を構成するようにしても良い。

【産業上の利用可能性】

【0067】

本発明は、携帯型ミュージックプレーヤ、ラジオ、テレビ、パーソナルコンピュータに用いられるイヤホン装置に適用することができる。

【図面の簡単な説明】

【0068】

【図1】本発明によるイヤホン装置を示す側面図である。

【図2】本発明によるイヤホン装置を示す背面図である。

10

【図3】本発明によるイヤホン装置を示す下面図である。

【図4】本発明によるイヤホン装置の左耳装着部を示す上面図である。

【図5】本発明によるイヤホン装置の左耳装着部を示す側面図である。

【図6】本発明によるイヤホン装置の左耳装着部を示す背面図である。

【図7】イヤホン装置のオフセット及び傾きの説明に供する略線図である。

【図8】測定用イヤホン装置を示す上面図である。

【図9】測定用イヤホン装置装着時を示す側面図である。

【図10】測定用イヤホン装置装着時を示す上面図である。

【図11】測定結果を示す略線図である。

【図12】イヤホン装置の装着状態を示す側面図である。

20

【図13】イヤホン装置の装着状態を示す上面図である。

【図14】他の実施形態における音導管のオフセット及び傾きの説明に供する略線図である。

【図15】従来のイヤホン装置の構造を示す略線図である。

【図16】従来のイヤホン装着時を示す上面図である。

【符号の説明】

【0069】

1 ... イヤホン装置、 3 ... イヤピース、 4 ... 音導管、 5 ... ハウジング、 30 ... 従来のイヤホン装置。

【 図 1 】

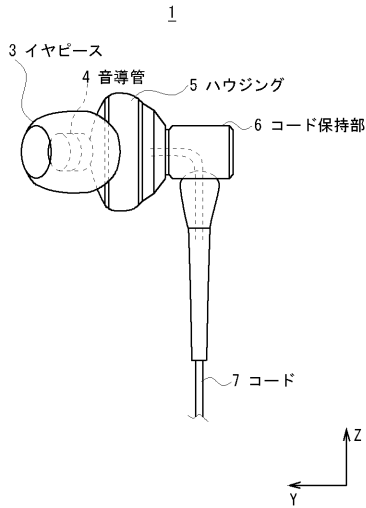


図1 イヤホン装置の側面構造

【 図 2 】

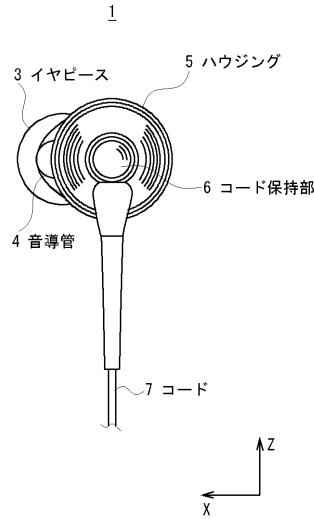


図2 イヤホン装置の背面構造

【 図 3 】

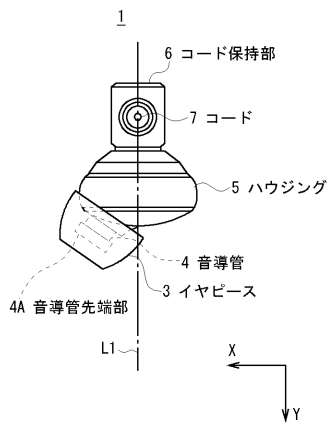


図3 イヤホン装置の下面構造

【 図 4 】

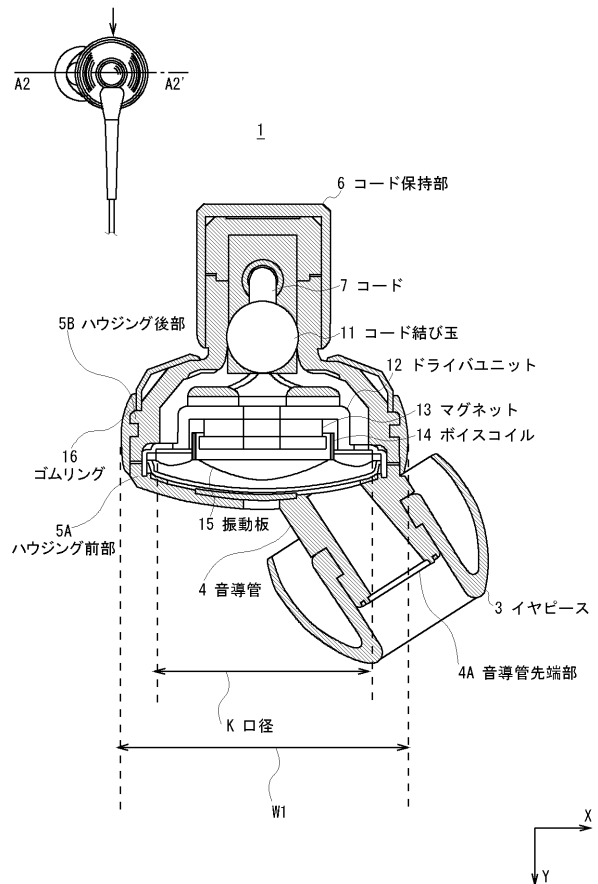


図4 イヤホン装置の左耳装着部上面構造

【 図 5 】

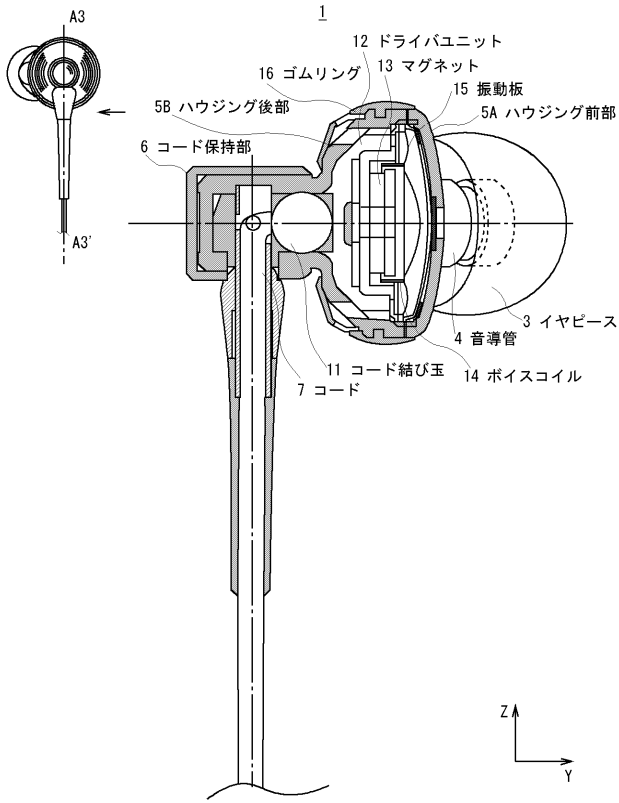


図5 イヤホン装置の左耳装着部側面構造

【 図 6 】

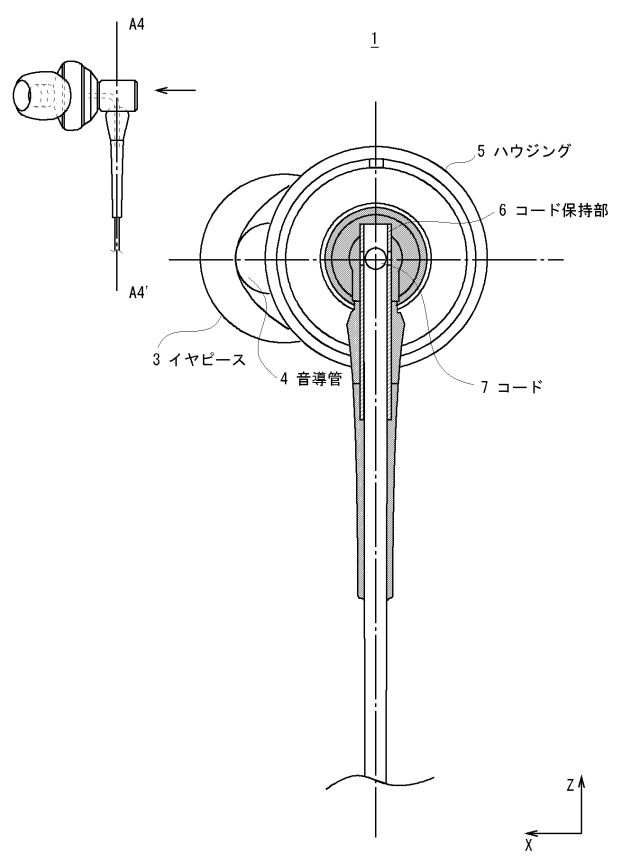


図6 イヤホン装置の左耳装着部背面構造

【 図 7 】

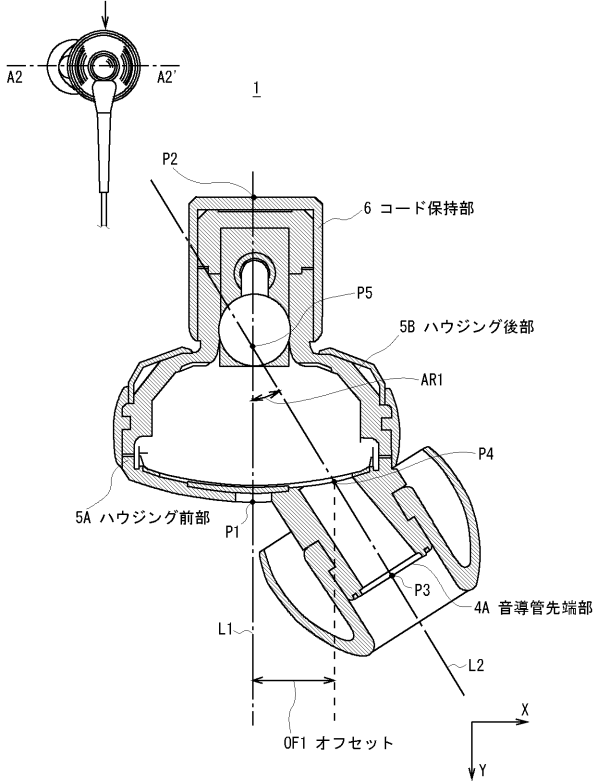


図7 音導管のオフセット及び角度

【 図 8 】

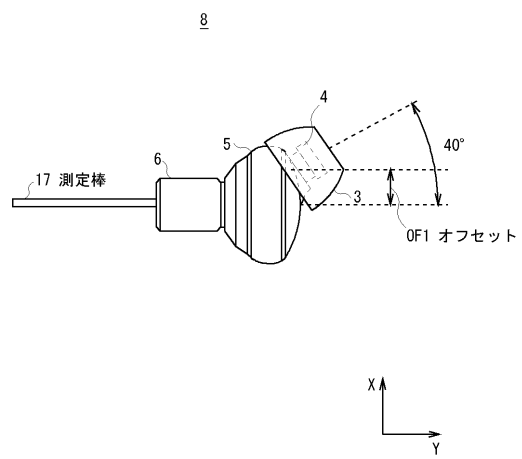


図8 測定用イヤホン装置の上面構造

【 図 9 】

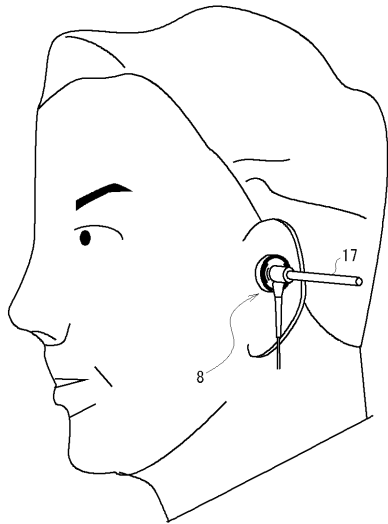


図9 測定用イヤホン装置の装着状態 (1)

【 図 10 】

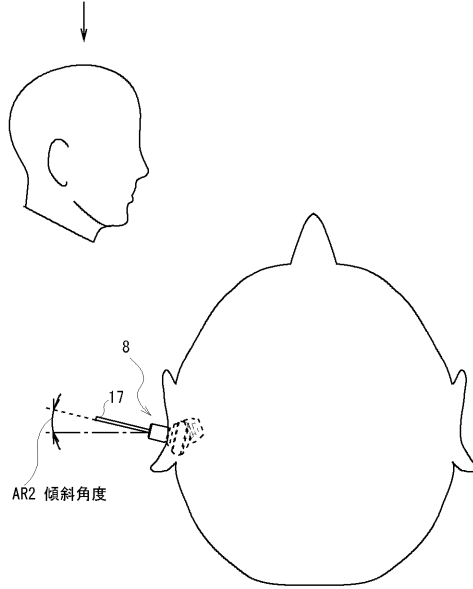


図10 測定用イヤホン装置の装着状態 (2)

【 図 11 】

No	名前	測定用イヤホンと耳装着時の 適正角度の差 (°)
1	大島さん	3
2	鈴木さん	25
⋮	⋮	⋮
⋮	⋮	⋮
⋮	⋮	⋮
32	田川さん	0
33	曾根さん	10

図11 測定結果

【 図 12 】

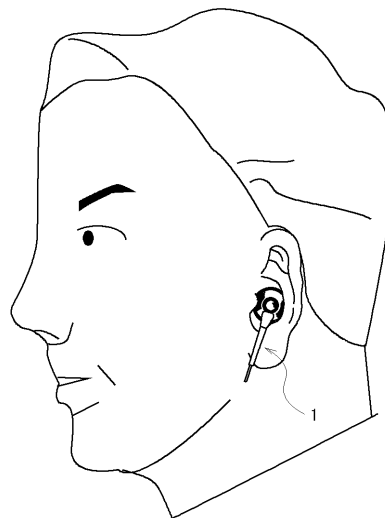


図12 イヤホン装置の装着状態

【図13】

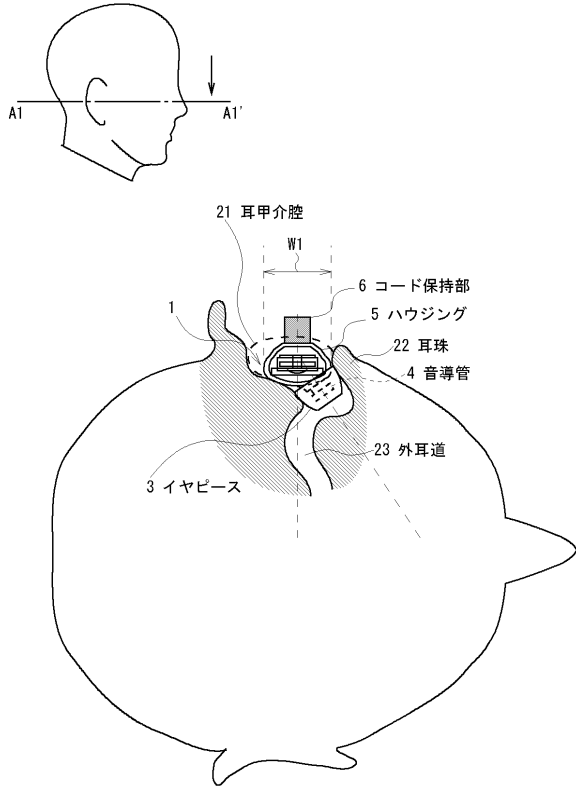


図13 イヤホン装着時の上面図

【図14】

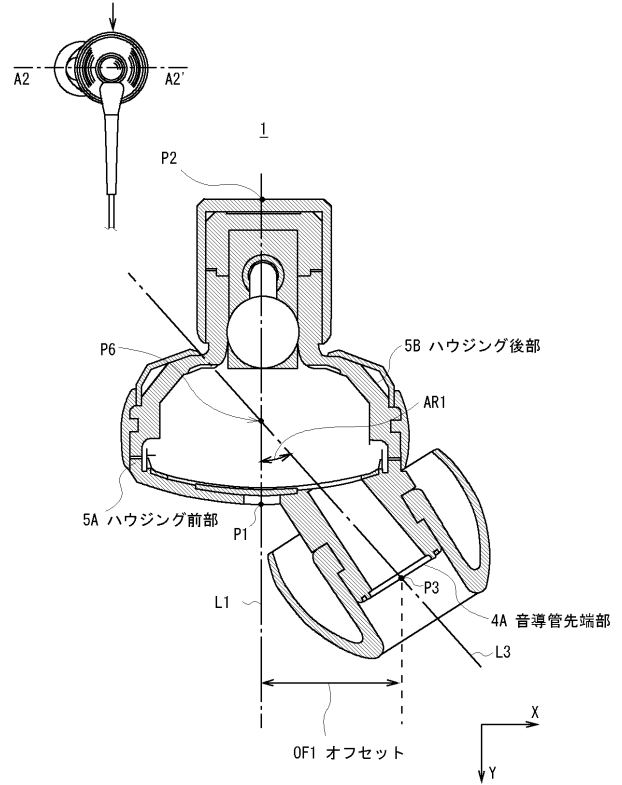


図14 他の実施形態における音導管のオフセット及び角度

【図15】

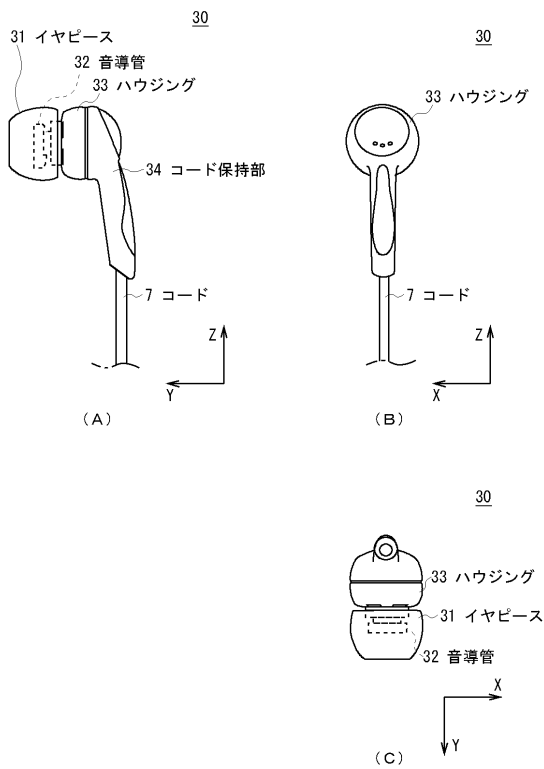


図15 従来のイヤホン装置の構造

【図16】

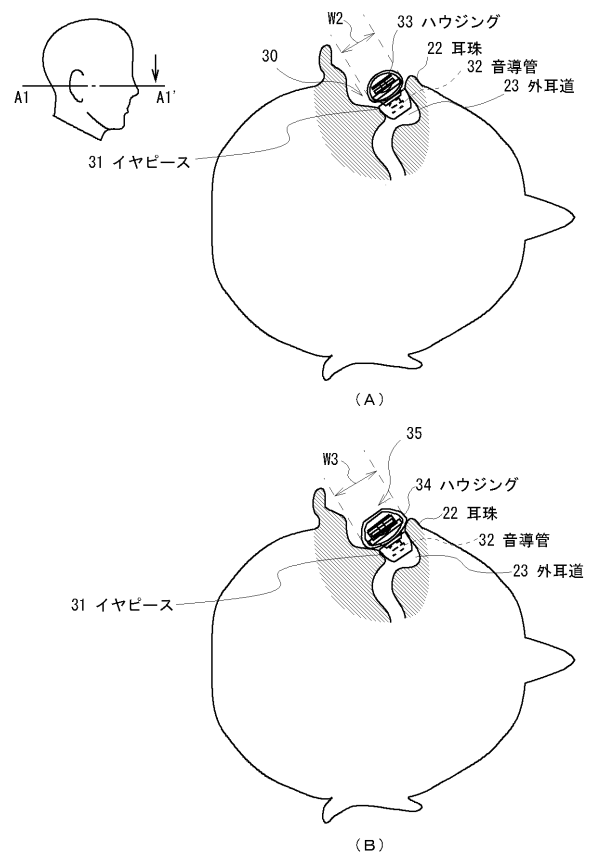


図16 従来のイヤホン装着時の上面図

フロントページの続き

- (72)発明者 投野 耕治
東京都品川区北品川6丁目7番35号ソニー株式会社内
- (72)発明者 伊藤 智広
東京都品川区北品川6丁目7番35号ソニー株式会社内